

Specifications LED Product

Dimensions:	approx. B40cm x H41cm x L40cm
Material:	PE
Colour:	translucent white
Net-/ Gross weight:	approx. 5 kg/ 6.2 kg
Illuminant:	max. 4 W, multicolour LEDs
Lead Acid Battery:	4V, 6 Ah
Charging time:	7-10 hrs.
Operating time:	approx. 6 hrs.
IP 54:	splash proof, for outdoor use
Protection class:	III

⚠ SAFETY PRECAUTIONS - CHARGER

Attention! The unit is supplied with hazardous mains voltage (230 V~). Leave servicing to skilled personnel only. Unqualified handling may cause an electric shock hazard. Furthermore, any guarantee claim will expire if the unit has been opened.

- Use only recommended power sources.
- Only use the unit for recharging the LED product.
- The charger is suitable for indoor use only. Protect it against any water contact, high air humidity and heat.
- Do not allow dirt or metal objects (such as keys) to contact the charger terminals or plug. This could result in fire, electrical shock or other damage.
- **UNPLUG THE BATTERY CHARGER FROM THE POWER OUTLET AFTER RECHARGING IS COMPLETE, OR WHEN YOU ARE NOT USING IT.**

Do not operate the unit or immediately disconnect it from the mains socket:

1. if there is visible damage to the unit or the mains cable,
2. if a defect might have occurred after the unit was dropped or suffered a similar accident,
3. if malfunctions occur.

- In any case the unit must be repaired by skilled personnel.
- Never pull the mains cable to disconnect the mains plug from the socket, always pull the plug.
- No guarantee claims for the unit and no liability for any resulting personal damage or material damage will be accepted if the unit is used for other purposes than originally intended, if it is not correctly connected, operated, or not repaired in an expert way.

Operation

To charge the battery, first plug the charger into the charging point and then connect the charging plug to the power supply. The charging process has ended when the LED is lit green. The charging time depends on the capacity and the charging status of the battery.

⚠ SAFETY PRECAUTIONS - BATTERY

The battery must only be changed by qualified personnel using the same battery type !

- The product may only be charged with the supplied charger.
- Do not attempt to disassemble, alter or apply heat to the battery!
- In case of leakage, do not allow liquid to come into contact with skin. If liquid is spilt on clothes or skin immediately wash off with water. Should problems occur, contact a doctor.

Charging the battery

To charge the battery, first plug the charger into the charging point and then connect the charging plug to the power supply.

In order to maintain a longer battery life, please comply with the following instructions when using this product:

- Before use charge the battery fully.
- **DO NOT EMPTY/ COMPLETELY DISCHARGE THE BATTERY.** We advise that you recharge the battery after approx. 5-6 hrs. use. If the battery is fully discharged it can cause damage to the battery !
- Before storing, please turn off the stand-by mode (via the switch on the product) and charge the battery fully to avoid a flat battery.
- When the product is stored under 25°C it can be left for up to 2 months. If left for longer than this period, make sure to charge it fully again.

If the battery is quickly depleted even after charging, it has reached the end of its life span. Purchase a new battery.

TROUBLESHOOTING

THE UNIT DOES NOT WORK

When the battery is empty

Solution: The product turns off automatically when the battery is empty due continuous use. It will turn itself back on when the battery has been charged to a minimum level. Charge the product until the LED is lit green.

When the charge is interrupted

Solution: Make sure the charger is correctly plugged into the socket of the unit!

Ecology/ Disposal

Packaging material and appliance are made from recyclable materials. Separation of the remaining waste materials into different types facilitates the recycling of valuable raw materials. When the appliance is to be no longer used please dispose of the appliance in the proper manner.



This Symbol on the product indicates that it should not be disposed in the normal household waste. Please take it to a recycling point for electrical and electronic appliances to be recycled in a proper manner.

Also rechargeable batteries which are dead or defective should not be disposed of in the household rubbish; always take them to a special waste disposal and make an important contribution to protecting our environment. Please obtain information on disposal from your local authority.

Warranty

The vendor provides warranty for perfect material and error free manufacturing for 12 months, starting from the day of purchase on the following conditions:

The warranty is void with interference by the customer or through a third party. Damage caused by inappropriate treatment, natural causes or causes beyond control do not fall under the warranty. In response to complaints, we will replace/repair defect parts or the whole product. Replaced parts will be retained. No further claims exist due to the warranty. The warranty claim needs to be proven with the purchase receipt by the customer.

IN THE CASE OF WARRANTY THE PRODUCT CAN ONLY BE RETURNED AND ACCEPTED PROVIDING THAT IT IS IN ITS ORIGINAL (INTACT) PACKAGING !

Distribution

www.moree.de

Moree Ltd.
Kaiserswerther Markt 11
40489 Düsseldorf
Germany

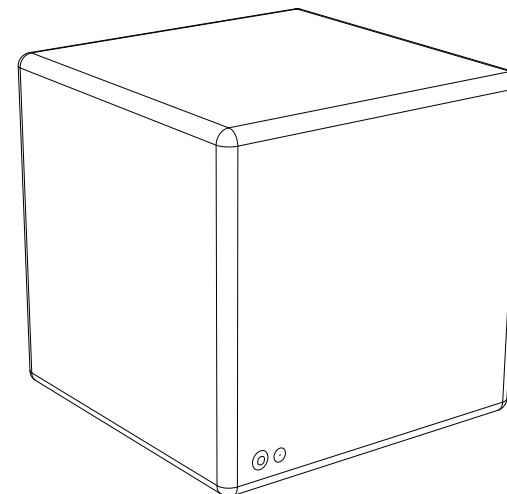
Designed in Germany © 2009 - Products are subject to change.



CUBE LED ACCU OUTDOOR

Bedienungsanleitung/ Instruction Manual

Mod. 09-01-01 Multicolor



- Inklusive Ladegerät
- Inclusive Charger



- Die Bedienungsanleitung vor dem ersten Gebrauch vollständig lesen und sorgfältig aufbewahren. Vor dem ersten Gebrauch und alle 2 Monate bei Lagerung des Produktes den Akku vollständig laden !
- *Please read the instruction manual fully, before using the product. Keep the manual for the entire life of the product. Before use, charge the battery fully. If the product is stored for longer than 2 months, make sure to charge it fully again.*

moree®

D Bedienungsanleitung

Sehr geehrte Kundin, sehr geehrter Kunde, wir freuen uns, dass Sie sich für ein Moree-Produkt entschieden haben.

⚠ SICHERHEITSHINWEISE LED-PRODUKT

Bedienungsanleitung vor dem ersten Gebrauch vollständig lesen und sorgfältig aufbewahren.

WICHTIG! DAS PRODUKT DARF NUR IN TROCKENEN INNENRÄUMEN GELADEN WERDEN.

Es darf keine Feuchtigkeit an die Ladebuchse und das Ladegerät kommen. Verschlusskappe nach dem Laden schließen!

Achten Sie darauf, dass die Kontakte der Ladebuchse nicht mit Schmutz oder metallischen Gegenständen (wie Schlüsseln) in Berührung kommen.

Nur das mitgelieferte Akkuladegerät zum Aufladen des Produktes verwenden. Prüfen Sie, ob die Spannungsangabe auf dem Gerät mit der Netzspannung übereinstimmt.

Die Verwendung des Produktes sofort einstellen, wenn Rauch austritt, ein seltsamer Geruch wahrzunehmen ist oder ein anderes ungewöhnliches Verhalten auftritt.

Das Produkt nur unter Strom benutzen, nachdem es korrekt montiert wurde und sich in technisch einwandfreiem Zustand befindet. Vor dem Öffnen des Produktes den Netzstecker ziehen und es ausschalten.

Das Produkt nicht fallen lassen und es vor Stößen oder Schlägen schützen.

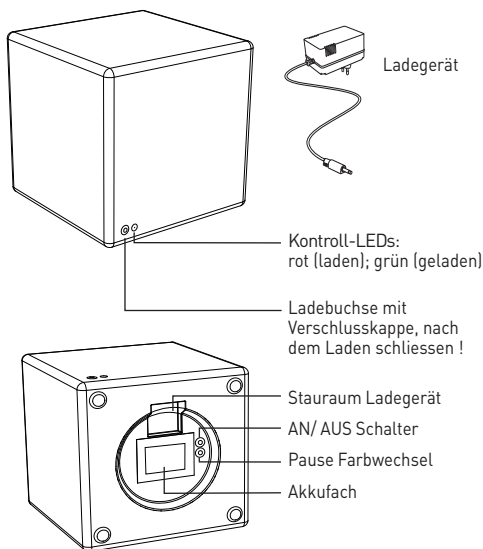
Nicht am Kabel ziehen.

Durch unsachgemäße Veränderungen oder Reparaturen können erhebliche Gefahren für den Benutzer entstehen.

Das Produkt regelmäßig auf eventuelle Schadstellen prüfen. Sollte es beschädigt sein, stellen Sie die Nutzung ein. Ersetzen Sie defekte Komponenten ausschließlich durch Ersatzteile vom Hersteller oder seinem Servicevertreter.

Moree Produkte entsprechen europäischen Richtlinien/ Normen.

Aufbau



Pflegehinweise

Nur mit einem feuchten, weichen Tuch reinigen. Auf keinen Fall aggressiv, lösungsmittel- oder alkoholhaltige Reiniger verwenden.

Technische Daten LED-Produkt

Maße:	ca. B40cm x H41cm x L40cm
Material:	PE
Farbe:	transluzent weiß
Netto-/Bruttogewicht:	ca. 5 kg/ 6,2 kg
Leuchtmittel:	max. 4 Watt, multicolor LEDs
Bleigelakku:	4V, 6 Ah
Ladezeit Akku:	7-10 Std.
Betriebsdauer:	ca. 6h
IP 54:	für Aussenbereich geeignet
Schutzklasse:	III

⚠ SICHERHEITSHINWEISE LADEGERÄT

Achtung!

Das Gerät wird mit lebensgefährlicher Netzspannung versorgt. Nehmen Sie deshalb nie selbst Eingriffe im Gerät vor. Durch unsachgemäßes Vorgehen besteht die Gefahr eines elektrischen Schlag. Beim Öffnen des Geräts erlischt jeglicher Garantieanspruch.

- Prüfen Sie, ob die Spannungsangabe auf dem Gerät mit der Netzspannung übereinstimmt.
- Verwenden Sie das Gerät ausschließlich zum Laden des LED-Produkts.
- Setzen Sie das Ladegerät nur im Innenbereich ein. Schützen Sie es vor Tropf- und Spritzwasser, hoher Luftfeuchtigkeit und Hitze.
- Achten Sie darauf, dass die Kontakte des Ladegeräts und des Steckers nicht mit Schmutz oder metallischen Gegenständen (wie Schlüsseln) in Berührung kommen.
- **DAS AKKULADGERÄT VON DER STECKDOSE TRENNEN, WENN DER LADEVORGANG ABGESCHLOSSEN IST ODER ES NICHT VERWENDET WIRD.**

Nehmen Sie das Gerät nicht in Betrieb bzw. ziehen Sie sofort den Netzstecker aus der Steckdose:

1. wenn sichtbare Schäden am Gerät oder am Netzkabel vorhanden sind,
2. wenn nach einem Sturz oder Ähnlichem der Verdacht auf einen Defekt besteht,
3. wenn Funktionsstörungen auftreten.

- Ein beschädigtes Netzkabel darf nur durch den Hersteller oder durch eine autorisierte Fachwerkstatt ersetzt werden.
- Ziehen Sie den Netzstecker nie am Kabel aus der Steckdose, fassen Sie immer am Stecker an.
- Wird das Gerät zweckentfremdet, falsch angeschlossen bzw. bedient oder nicht fachgerecht repariert, kann keine Haftung für daraus resultierende Sach- oder Personenschäden und keine Garantie für das Gerät übernommen werden.

Inbetriebnahme

Wichtig! Erst den Stecker vom Ladegerät in die Buchse am Produkt stecken, dann den Netzstecker in eine Steckdose. Der Ladeprozess ist beendet, wenn die LED grün leuchtet. Die Ladezeit hängt von der Kapazität und dem Ladestatus des Akkus ab.

⚠ SICHERHEITSHINWEISE AKKU

Die eingebaute Batterie (Akku) darf nur von Fachpersonal ersetzt werden. Verwenden Sie ausschließlich den gleichen Typ.

- Nur das mitgelieferte Akkuladegerät zum Aufladen des Akku verwenden.
- Niemals den Akku zerlegen, Hitze aussetzen oder anderen Änderungen unterziehen.
- Falls Flüssigkeit austreten sollte, vermeiden Sie auf jeden Fall Hautkontakt. Wenn Flüssigkeit auf Kleidung oder Haut gelangt ist, benutzen Sie sofort Wasser zum Reinigen. Bei Problemen kontaktieren Sie einen Arzt.

Den Akku laden

Erst den Stecker vom Ladegerät in die Buchse am Produkt stecken, dann in die Steckdose.

Folgende Informationen helfen eine längere Akkulebenszeit zu erreichen:

- Vor Benutzung den Akku vollständig laden.

- **DEN AKKU NICHT VOLLSTÄNDIG ENTLADEN!** Nach max. 5-6 Stunden Laufzeit wieder aufladen, da er sonst beschädigt werden kann!
- Wenn das Produkt länger nicht benutzt wird, den Stand-by Modus ausschalten (Schalter am Produkt) und den Akku bitte vollständig aufladen. Bei unter 25°C kann das Produkt 2 Monate gelagert werden, danach sollte der Akku wieder nachgeladen werden.

- Wenn sich der Akku auch nach dem Aufladen rasch entlädt, hat er das Ende seiner Lebensdauer erreicht und muß ausgetauscht werden.

FEHLERBEHEBUNG

DAS GERÄT FUNKTIONIERT NICHT

Der Akku ist entladen

Lösung: Das Gerät schaltet sich automatisch ab, wenn der Akku durch Dauerbetrieb leer ist. Es schaltet sich wieder ein, wenn der Akku wieder aufgeladen wird. Der Ladeprozess ist beendet, wenn die LED grün leuchtet.

Ladevorgang unterbrochen

Lösung: Stecker des Ladegerätes richtig in die Ladebuchse des LED-Produktes stecken!

Umweltschutz/ Entsorgung

Gerät und Verpackungsmaterial sind aus recyclefähigen Materialien hergestellt. Die getrennte, umweltgerechte Entsorgung von Materialresten fördert die Wiederverwertung von Wertstoffen. Das ausgediente Gerät/ Verpackung einer ordnungsgemäßen Entsorgung zuführen.



Diese Symbol auf dem Gerät bedeutet, dass es nicht über den normalen Hausmüll entsorgt werden darf. Gekennzeichnete Produkte bitte an Recyclingstellen für elektrische und elektronische Geräte abgeben.

Auch Batterien und Akkumulatoren gehören nicht in den Hausmüll! Im Interesse des Umweltschutzes sind Endverbraucher nach der aktuellen Batterieverordnung verpflichtet, alte und gebrauchte Batterien und Akkumulatoren zurückzugeben.

Entsorgungshinweise erhalten Sie von der Gemeindeverwaltung.

Garantie

Der Verkäufer leistet für einwandfreies Material und fehlerfreie Fertigung Garantie innerhalb von 12 Monaten, gerechnet vom Tage des Kaufs, zu nachfolgenden Bedingungen. Der Garantieanspruch erlischt bei Eingriffen durch den Käufer oder durch Dritte. Schäden, die durch unsachgemäße Behandlung oder Bedienung, Umbau oder durch falsches Aufstellen, durch unsachgemässen Anschluss oder Verwendung falscher Leuchtmittel, sowie höhere Gewalt oder sonstige Einflüsse entstehen, fallen nicht unter die Garantieleistungen. Wir behalten uns vor, bei Reklamationen die defekten Teile auszubessern oder zu ersetzen und das Gerät auszutauschen. Ausgetauschte Teile gehen in unser Eigentum über. Weitergehende Ansprüche bestehen aufgrund der Garantie nicht. Der Garantieanspruch ist vom Käufer durch Vorlage der Kaufquittung nachzuweisen.

IM GARANTIEFALL WIRD DAS PRODUKT NUR IN UNBESCHÄDIGTER ORIGINALVERPACKUNG ZURÜCK GENOMMEN!

Vertrieb

www.moree.de

Moree Ltd.
Kaiserswerther Markt 11
40489 Düsseldorf
Germany



Designed in Germany ©2009, Änderungen an den Produkten vorbehalten.

GB Instruction Manual

Dear customer,
we are delighted that you have chosen a Moree product.

⚠ SAFETY PRECAUTIONS - LED PRODUCT

Before using the product, please read the manual fully. Keep it for the entire life of the product.

IMPORTANT:

THE PRODUCT MAY ONLY BE CHARGED IN DRY ROOMS. There must be no moisture on the charging point or the charger. Close cap after charging.

Do not allow dirt or metal objects (such as keys) to contact the charging point.

The product may only be charged with the supplied charger.

Make sure your voltage corresponds to the voltage printed on the product.

Stop operating the product immediately if it emits smoke, a strange smell, or otherwise behaves abnormally.

The product may only be used after correct installation. Disconnect the product from the mains supply before opening.

Avoid dropping or subjecting the product to severe impact.

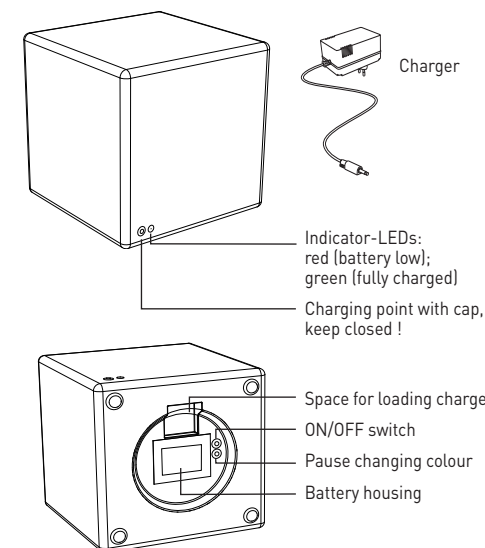
Do not pull on any cables!

Do not alter the product in any way. Faulty or unqualified repair work may cause injury to the user.

If the appliance (including charger) shows any defect, stop using it and only replace damaged components with specific ones that are available from the manufacturer or a representative.

Moree product appliances meet European safety standards.

Construction Diagram



Maintenance

Wipe the product with a soft, damp cloth only. Do not use abrasives, alcohol or solvent based cleaners.