

Den Akku wechseln Changing the battery

- D Der eingebaute Akku darf nur von Fachpersonal ersetzt werden. Verwenden Sie ausschließlich zertifizierte Qualitätsbatterien.
- GB The used battery must only be changed by qualified personnel using specified batteries.

Sicherungen Fuses

- D Zur Sicherheit gegen Überspannung sind zwei Sicherungen eingebaut. Wenn der Tisch nicht funktioniert, bitte prüfen Sie ob diese defekt sind und tauschen Sie sie ggf. aus.
- GB Two fuses are built in for the protection of the electrical components. In case of malfunction, please check if the fuses are broken, and only replace with specified fuses.

Technische Daten Technical data

Maße / Dimensions: Ø ca.84 cm, 33 cm hoch/ high
Gewicht / Weight: ca. 13 kg / approx. 13kg
Leuchtmittel / Illuminant: max. 13 Watt
3x high-power multi colour LEDs (Typ: 04-06-01)
3x 1-Farb/ 3x 1 colour high-power LED (Typ: 04-07-01)
Akku / Battery type: 12V 18 Ah
Sicherungen / Fuses: 2x T 2.5A
Ladezeit Akku / Charging time (battery): ca./ approx. 12-15h
Betriebsdauer / Operating time: ca./ approx. 30h
Schutzklasse / Protection class: III
Ladegerät / Charger: 230V/ 12V,1800mA
Fernbedienung / Remote control: 2x Bat.-Typ. AAAA 1,5V

Glasscheibe Glas top (04-01-01)

- D Als Tischplatte ist eine Glasscheibe erhältlich.
- GB A glass table top is available as an accessory.

Pflegehinweise Maintenance

- D Der Tisch besteht aus hochwertigem Kunststoff, bitte nur mit einem feuchten, weichen Tuch abwischen. Auf keinen Fall aggressive, lösmittel- oder alkoholhaltige Reiniger verwenden.
- GB The table is made from a high-quality plastic. Clean with a soft, damp cloth only. Do not use abrasives, alcohol or solvent based cleaners.

Garantie Warranty

- D Sehr geehrte Kundin, sehr geehrter Kunde, der Verkäufer leistet für einwandfreies Material und fehlerfreie Fertigung Garantie innerhalb 12 Monaten, gerechnet vom Tage des Kaufs, zu nachfolgenden Bedingungen:
Der Garantieanspruch erlischt bei Veränderungen am Gerät durch den Käufer oder durch Dritte. Schäden, die durch unsachgemäße Behandlung oder Bedienung, Umbau oder durch falsches Aufstellen, durch unsachgemässen Anschluss oder Verwendung falscher Leuchtmittel sowie höhere Gewalt oder sonstige Einflüsse entstehen, fallen nicht unter die Garantieleistungen. Wir behalten uns vor, bei Reklamationen die defekten Teile auszubessern oder

zu ersetzen oder das Gerät auszutauschen. Ausgetauschte Teile gehen in unser Eigentum über. Weitergehende Ansprüche bestehen aufgrund der Garantie nicht. Der Garantieanspruch ist vom Käufer durch Vorlage der Kaufquittung nachzuweisen. Im Garantiefall wird der Tisch nur in unbeschädigter Originalverpackung zurückgenommen.

- GB Dear customer, the vendor provides warranty for perfect material and error free manufacturing for 12 months, starting from the day of purchase on the following conditions:
The warranty is void with interference by the customer or through a third party. Damage caused by inappropriate treatment, natural causes or causes beyond control do not fall under the warranty. In response to complaints, we will replace/ repair defect parts or the whole product. Replaced parts will be retained. No further claims exist due to the warranty. The warranty claim needs to be proven with the purchase receipt by the customer. In the case of warranty the table can only be returned and accepted providing that it is in its original (intact) packaging.

Fehlerbehebung In case of malfunction

- D Sollte Ihr Gerät nicht mehr funktionieren, so prüfen Sie bitte vorerst, ob ein entladener Akku, eine defekte Sicherung, eine nicht funktionierende Fernbedienung oder falsche Handhabung die Ursache sein können. Sollte Ihr Gerät einen Defekt aufweisen, wenden Sie sich bitte an den Verkäufer.
- GB If your product does not function any longer, please examine first if the battery is charged, the fuse is broken, the remote control is fully operational or if you have handled the product incorrectly. If your product is faulty in any way, please contact the vendor.

Entsorgung/ Umweltschutz Disposal/ Ecology

- D Gerät und Verpackungsmaterial sind aus recyclefähigen Materialien hergestellt. Die getrennte, umweltgerechte Entsorgung von Materialresten fördert die Wiederverwertung von Wertstoffen. Das ausgediente Gerät sofort unbrauchbar machen und einer ordnungsgemässen Entsorgung zuführen. Entsorgungshinweise erhalten Sie von der Gemeindeverwaltung.
- GB Packaging material and appliance are made from recyclable materials. Separation of the remaining waste materials into different types facilitates the recycling of valuable raw materials. When the appliance is to be no longer used please dispose of the appliance in the proper manner. You can obtain information on disposal from your local authority.

Vertrieb Distribution

Moree Ltd.
Kaiserswerther Markt 11
40489 Düsseldorf
Germany

Website: www.moree.de

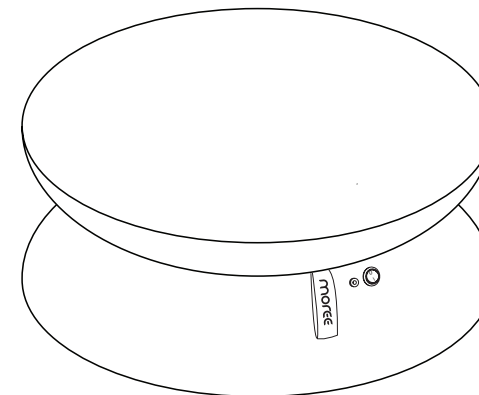
Designed and produced in Germany © 2006
Änderungen an den Produkten vorbehalten./ Products are subject to change.



LOUNGE LED PRO ACCU

Bedienungsanleitung / Instruction Manual

Typ: 04-06-01 Multicolour / 04-07-01 Single colour



Inklusive Fernbedienung und Ladegerät
Inclusive remote control and charger

Bedienungsanleitung Instruction manual

D Sehr geehrte Kundin, sehr geehrter Kunde, wir freuen uns, dass Sie sich für ein Moree-Produkt entschieden haben.

GB Dear customer, we are delighted that you have chosen a Moree product.

Wichtige Sicherheitshinweise

Gebrauchsanweisung vor dem ersten Gebrauch vollständig lesen und sorgfältig aufbewahren.

Den Tisch nur unter Strom benutzen, nachdem er korrekt montiert wurde und sich in technisch einwandfreiem Zustand befindet.

DAS PRODUKT DARF NUR IN TROCKENEN INNENRÄUMEN GELADEN UND BENUTZT WERDEN.

Der Tisch ist nur horizontal, mit der Tischplatte nach oben aufgestellt, zu verwenden! Das max. Aufstellgewicht beträgt 5 Kg.

Nur auf festem, trockenem, nicht leicht entzündlichem Untergrund verwenden.

Nicht am Kabel oder an der Logo-Schlaufe ziehen.

Die Leuchte darf nur mit dem mitgelieferten Ladegerät mit einer Netzspannung von 230V betrieben werden.

Vor dem Öffnen des Tisches den Netzstecker ziehen und den Tisch ausschalten. Veränderungen an der Tischleuchte dürfen nicht erfolgen.

Prüfen Sie, ob die Spannungsangabe auf dem Gerät mit der Netzspannung übereinstimmt.

Netzkabel regelmäßig auf eventuelle Schädstellen prüfen. Sollte dieses beschädigt sein, stellen Sie die Nutzung ein. Ersetzen Sie defekte Komponenten ausschließlich durch Ersatzteile vom Hersteller oder seinem Servicevertreter.

Durch unsachgemäße Reparaturen können erhebliche Gefahren für den Benutzer entstehen.

Moree Leuchten entsprechen den einschlägigen Sicherheitsbestimmungen.

BEI DEMONTAGE NICHT IN DIE EINGESCHALTETE LICHTQUELLE SEHEN - GEFAHR IRREVERSIBLER AUGENSCHÄDEN!

Important safeguards

Before using the product, please read fully the instruction manual. Keep the manual for the entire life of the product.

The table may only be used as an illuminant after correct installation.

THE PRODUCT MAY ONLY BE CHARGED AND USED IN DRY ROOMS.

This table may only be used when positioned horizontally, and with the table top upturned. Max. load is 5 kg.

It may only be used on firm, dry, horizontal, non-flammable surfaces.

Do not pull on the cable or the logo strap.

The light (table) may only be charged with the supplied charger and a mains voltage of 230V.

Disconnect the table from the mains supply before opening. Do not alter the light table in any way.

Make sure your voltage corresponds to the voltage printed on the product. Connect it to alternating current only.

Check the cable regularly for possible damage. If the appliance (including cable) shows any defect, stop using it and replace damaged components with specified parts. These are available from the manufacturer or a representative.

Faulty or unqualified repair work may cause accidents or injury to the user.

Moree product appliances meet all applicable safety standards.

WHEN DISASSEMBLING DO NOT LOOK DIRECTLY INTO THE OPERATING LIGHT SOURCE- RISK OF IRREVERSIBLE EYE DAMAGE!

Aufbau Construction diagram

D **BITTE SCHUTZFOLIEN ENTFERNEN!**
GB **PLEASE REMOVE THE PROTECTIVE PLASTIC FILM!**

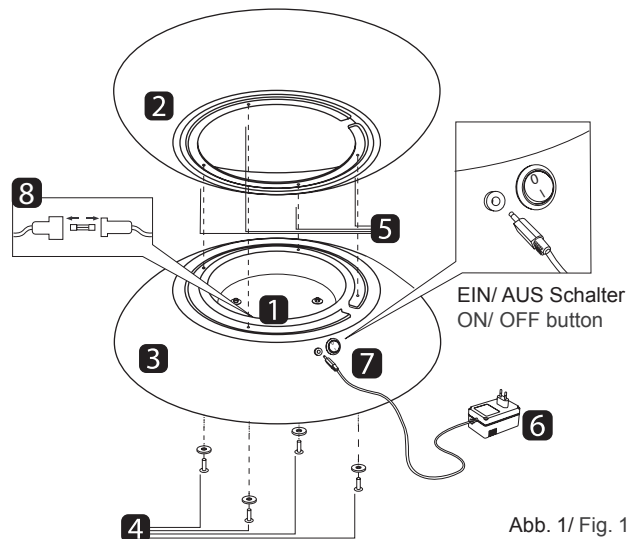


Abb. 1/ Fig. 1

1 LED Leuchtmittel
LED Light Source

2 Gehäuseoberteil
Upper housing

3 Gehäuseunterteil
Lower housing

4 Schrauben/ Unterlegscheiben
Screws/ Washers

5 Gewindebohrung
Tapped holes

6 Ladegerät
Charger

7 Ladebuchse,
EIN/ AUS Schalter
Charging Point,
ON/ OFF button

8 Sicherungen
Fuses

Fernbedienung
IR Remote Control

Einbau der Ladebuchse Fit the charging point

D **WICHTIG:** Vor erstem Gebrauch und bei jedem Transport Ladebuchse ein- bzw. ausbauen.

GB **IMPORTANT:** Before use and when transporting please fit/ dismount charging point.

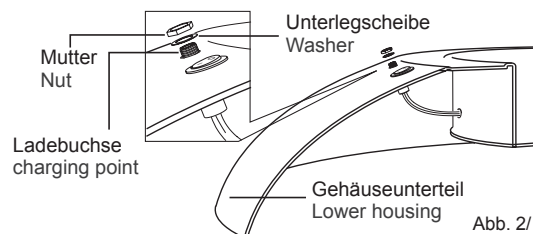


Abb. 2/ Fig. 2

Akku laden/ wechseln Charging/ Changing battery

D **DER TISCH MUSS VOR DEM LADEN AUSGESCHALTET WERDEN. BITTE ZUERST DEN STECKER VOM LADEGERÄT IN DIE LADEBUCHSE AM TISCH STECKEN, DANN ERST DAS LADEGERÄT IN DIE STECKDOSE STECKEN.**

Wenn der Akku geladen ist (nach ca. 12-15h) bitte den Netzstecker ziehen, dann erst den Stecker am Tisch. Jetzt kann der Tisch eingeschaltet werden.

Der Tisch schaltet sich automatisch ab, wenn der Akku durch Dauerbetrieb leer ist. Er schaltet sich wieder ein, wenn der Akku wieder aufgeladen wird - das kann ca. 1-3 Stunden dauern. Der eingebaute Akku darf nur von Fachpersonal ersetzt werden. Verwenden Sie ausschließlich zertifizierte Qualitätsbatterien.

Wenn das Produkt länger nicht benutzt wird, bitte ausschalten, da es sich im Standby Modus befindet und die Batterie sich über Wochen tiefentlädt. Bei unter 25°C kann es 3 Monate gelagert werden, danach sollte der Akku wieder nachgeladen werden.

GB **THE TABLE MUST BE SWITCHED OFF BEFORE CHARGING. FIRST, PLUG THE CHARGER INTO THE CHARGING POINT. ONLY THEN MAY YOU CONNECT THE CHARGING PLUG TO THE POWER POINT.**

Once the battery is fully charged, (approx. 12-15h) remove the charging plug from the power point, then disconnect the charger from the charging point. The table will automatically shut off when the battery is empty.

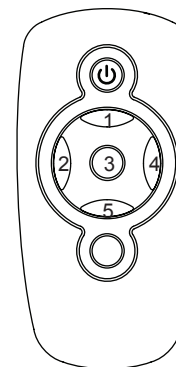
It will turn on again when the battery is being recharged - this may take about 1-3 hours. The used battery must only be changed by qualified personnel using certified quality batteries.

If the table is not used for a long period of time please turn it off, because the standby mode will slowly empty the battery.

When the product is stored under 25°C it can be left for up to 3 months. If left for longer than this period, make sure to charge it fully again.

Programme der Fernbedienung Remote control programs

- ⏻ Aus-/ Reset-Taste / Off/ reset button
- ① Weißes Licht / White light
- ② 90 Sekunden RGB Farbwechsel Programm / 90 second Quick RGB colour change program
- ③ Farbselektionstaste; kann zu jeder Zeit gedrückt werden, um die aktuelle Farbe auszuwählen. Um ein Programm wieder zu aktivieren oder andere Programme zu wählen, muss die Aus-/Resettaste gedrückt werden. / Colour selection button; can be used at any time to choose the actual colour. To activate the previous program or choose other programs please push the off/ reset button.
- ④ 3 Minuten RGB Farbwechselprogramm / 3 minute RGB colour change program
- ⑤ Puls-Programm (1x drücken) Flash-Programm (2x drücken) / Pulse program (single press) Flash program (double press)



12V BATTERIE-LADEGERÄT UND BATTERIE 12V BATTERY CHARGER AND BATTERY

Bedienungsanleitung/ Manual

LOUNGE LED PRO ACCU
Typ: 04-06-01 / 04-07-01
LOUNGE UP LED PRO ACCU
Typ: 08-02-01
CUBE LED PRO ACCU
Typ: 06-01-01 / 06-02-01

D BATTERIE-LADEGERÄT

Dieses Batterieladegerät dient dem Aufladen von Bleiakkumulatoren der Produkte Lounge LED Pro Accu, Lounge Up LED Pro Accu und Cube LED Pro Accu. Das Gerät ist gegen Überlastung und falsche Polarität geschützt. Dadurch wird sichergestellt, dass die Batterie während des Ladevorgangs nicht beschädigt wird.

WICHTIG!

Die Batteriespannung wird auf der Oberseite des Gerätes mit einem Schalter eingestellt und muß vor dem Laden der Produkte auf 12V stehen.

Eingangsspannung: 230V AC ~ 50 Hz
Ausgangsspannung: 6V / 12V DC
Ausgangsstrom: 1800mA

Bedienungshinweise

- 1.) Batteriespannung mit dem Schalter auf der Oberseite des Ladegeräts auf 12V einstellen.
- 2.) Ladegerät mittels des Anschlusssteckers mit dem Produkt verbinden.
- 3.) Sobald das Ladegerät mit dem Stromnetz verbunden ist, leuchtet die rote LED auf.
- 4.) Der Ladevorgang beginnt.
- 5.) Ladezeit: ca. 12-15h.

Warnung:

- 1.) Das Ladegerät darf nur in trockenen Innenräumen betrieben werden.
- 2.) Niemals das Gerät öffnen.
- 3.) Ein beschädigtes Netzanschlusskabel darf nur von Fachpersonal ersetzt werden.
- 4.) Ladegerät nur zum Laden von 12V Bleiakkus verwenden.

BATTERIE

ACHTUNG!

Die eingebaute Batterie (Akku) darf nur von Fachpersonal ersetzt werden. Verwenden Sie ausschließlich: Typ 12V, 18 Ah.

Der Tisch schaltet sich automatisch ab, wenn der Akku durch Dauerbetrieb leer ist. Er schaltet sich wieder ein, wenn der Akku wieder aufgeladen wird - das kann ca. 1-3 Stunden dauern.

Wenn das Produkt länger nicht benutzt wird, bitte ausschalten, da es sich im Standby Modus befindet und die Batterie sich über Wochen tiefentlädt. Bitte die Batterie in den empfohlenen Intervallen auswechseln:

Oberflächentemperatur der Batterie: Austauschintervall:
Unter 25°C (77°F) 6 Jahre
30°C (86°F) 4 Jahre
40°C (104°F) 2 Jahre

GB BATTERY CHARGER

The battery charger is designed for use with the products Lounge LED Pro Accu, Lounge Up LED Pro Accu and Cube LED Pro Accu. There is a built-in polyswitch for over-current protection and polarity-reverse protection. This ensures that the battery will not be damaged during the charge.

IMPORTANT!

The battery voltage is selected via the switch on the top of the unit. Please make sure it is set to 12V before charging the product.

Input Voltage: 230V AC ~ 50Hz
Output Voltage: 6V / 12V DC
Output Current: 1800mA

Operating Instructions

- 1.) Check the battery voltage is set to 12V by using the switch on top of the charger unit.
- 2.) Connect the charging plug into the product.
- 3.) Plug the charger into the mains supply. The red LED will turn on.
- 4.) The charging process will now automatically commence.
- 5.) Charging time: approx. 12-15h

Warning:

- 1.) Keep your charger in a dry place (indoor use only).
- 2.) Never try to open the charger. Danger of fire and electric shock!
- 3.) If the external flexible cable is damaged, it may only be replaced by the manufacturer or a representative with the specific part.
- 4.) Only use this charger with 12V Lead Acid batteries.

BATTERY

CAUTION!

The used battery must only be changed by qualified personnel using a specific certified quality battery.

The table will automatically shut off when the battery is empty. It will turn on again when the battery recharged - this may take about 1-3 hours.

If the table is not used for a long period of time please turn it off, because the standby mode will slowly empty the battery. Please replace the battery after the correct time interval shown below, and do not continue to use the battery after its recommended replacement time.

Temperature of battery surface:
Below 25°C (77°F)
30°C (86°F)
40°C (104°F)

Replacement time:
6 Years
4 Years
2 Years



Vers.1.4 © Moree Ltd.

WICHTIGE INFORMATIONEN PROBLEMBEHEBUNG LED AKKU-PRODUKTE - BITTE LESEN! IMPORTANT TROUBLESHOOTING INFORMATION FOR LED BATTERY PRODUCTS - PLEASE READ!

D

GB

- Der Tisch schaltet sich automatisch ab, wenn der Akku durch Dauerbetrieb leer ist. Er schaltet sich erst wieder ein, wenn der Akku die minimale Betriebsspannung erreicht hat - das kann ca. 1-3 Stunden dauern.

- Die Batteriespannung wird auf der Oberseite des Ladegerätes mit einem Schalter eingestellt und muß vor dem Laden der Produkte auf 12V stehen. WICHTIG: Position auf 6V entlädt die Batterie und muss dann ausgetauscht werden.

- Erst den Stecker vom Ladegerät in die Buchse am Produkt stecken, dann in die Steckdose (sonst kann die Sicherung durchbrennen).

1) DAS GERÄT FUNKTIONIERT NICHT

Die Batterie ist entladen

Lösung: das Gerät entsprechend der Bedienungsanleitung 12-15h laden, min. 1-3 Std. (erreichen der minimalen Betriebsspannung).

Eine oder beide Sicherungen defekt

Lösung: Sicherungen überprüfen und austauschen. Erst den Stecker vom Ladegerät in Buchse am Produkt stecken, dann in die Steckdose (sonst kann die Sicherung durchbrennen). Gerät vor Feuchtigkeit schützen.

Ladegerät steht NICHT auf 12V!

Resultat: Batterie defekt und muss ausgetauscht werden.
Lösung: Ladegerät auf 12V stellen.

Rote Kontroll-LED des Ladegerätes leuchtet nicht

Lösung: Steckdose auf Spannung überprüfen, wenn Kontroll-LED des Ladegerätes nicht leuchtet, dann ist das Ladegerät defekt.

Ladevorgang unterbrochen

Lösung: Stecker des Ladegerätes richtig in die Ladebuchse des Gerätes stecken!

Ladevorgang zu kurz

Lösung: Produkt für die vorgesehene Dauer laden: 12-15h

2) FERNBEDIENUNG FUNKTIONIERT NICHT

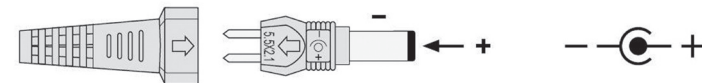
- Batterien leer oder verpolt eingesetzt (On/Off Knopf muss rot leuchten)

- Aus verschiedenen Richtungen auf das Gerät halten
- LED-Produkt ausschalten/ Stecker ziehen zum Zurücksetzen.

3) FERNBEDIENUNGSCODE VERSTELLT

Zum Einstellen des richtigen Code 11233, halten Sie die MAGIC Taste gedrückt bis das Lämpchen zweimal aufleuchtet. Geben Sie den Einstell-Code entsprechend der unten angegebenen Tabelle ein (das Lämpchen leuchtet nach Eingabe des kompletten Einstellcodes zweimal auf)

1 = LAUTSTÄRKE PLUS, 2 = LAUTSTÄRKE MINUS,
3 = KANAL PLUS, 4 = KANAL MINUS



Pluspol am Innenkontakt voreingestellt ab Werk/ Positive terminal within inner contact is preset at factory

- The table turns off automatically when the battery is empty through continuous use. It will turn itself back on when the battery has been charged to a minimum level. This can take approx. 1-3 hours.

- The battery voltage is selected via the switch on the top of the charging unit. Please make sure it is set to 12V before charging the product.

IMPORTANT: Switching the charger to 6V can damage the battery. When this happens it must be changed.

- Make sure that the charger is plugged into the product before plugging into the mains (otherwise the fuse may blow).

1) THE UNIT DOES NOT WORK

Battery is empty

Solution: according to the instruction manual the unit requires 12-15h to fully charge, and a minimum of 1-3h (to reach the minimum operating voltage).

One or both fuses are defect

Solution: Check fuses and replace if necessary. Make sure that the charger is plugged into the product before plugging into the mains (otherwise the fuse may blow). Keep product away from moisture.

Charger is NOT switched to 12V!

Result: battery is damaged and must be replaced.
Solution: Make sure unit is set to 12V.

Red light on charger is not lit

Solution: check the power supply, if the red light on the charger is still not lit, the charger is faulty.

Charge is interrupted

Solution: make sure the charger is correctly plugged into the socket of the unit!

Charge is too short

Solution: charge the product for the specified amount of time: 12-15h.

2) THE REMOTE CONTROLLER DOES NOT WORK

- The battery is empty or the batteries are inserted the wrong way round (On/Off button must be lit red)

- Point the remote controller at the unit from different angles.

- Switch the LED product off or pull the plug to reset.

3) THE REMOTE CONTROLLER IS BLOCKED

To set the correct code 11233, hold the 'MAGIC' button down until the small light flashes twice. Enter the installation code according to the table below (the small light lights up twice after entering the correct installation code)

1 = VOLUME PLUS, 2 = VOLUME MINUS,
3 = CHANNEL PLUS, 4 = CHANNEL MINUS